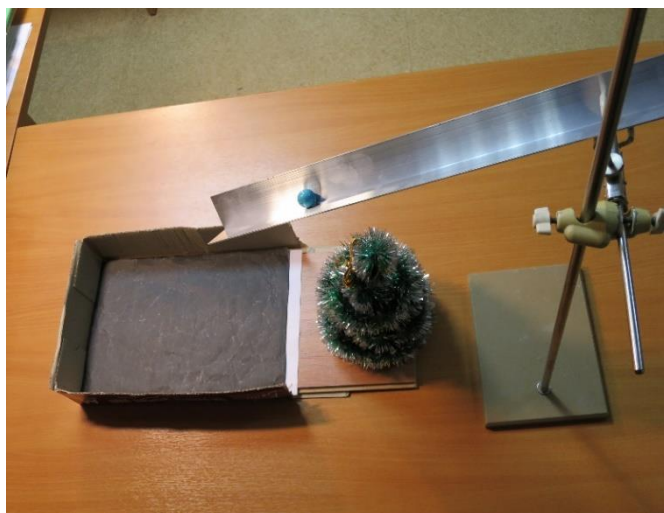


11 класс

Задание 2. Качение шарика

Оборудование: алюминиевый желоб (уголок), штатив с лапкой, металлический шарик, лист линованной бумаги, копировальная бумага, миллиметровая бумага, рулетка (или линейка длиной 50 см), крышка от картонной коробки (для ограничения области перемещения шарика по столу), скотч (по требованию).

1) **Задание:** Соберите установку, аналогичную приведенной на фотографии. Отметьте на желобе точку «старта». Установите уголок так, чтобы точка «старта» оказалась над нижним краем желоба на высоте $H \approx 20$ см (рис. 1). Нижний край желоба должен располагаться на расстоянии $h \approx 15 - 20$ см от поверхности стола. Установите шарик в точку «старта». Предоставьте шарiku возможность скатиться по желобу и определите расстояние l по горизонтали, которое шарик пролетел.



2) Проведите аналогичные измерения для 6 – 7 различных значений высоты H при одной и той же точке «старта». Для каждой высоты H проведите несколько измерений и усредните результаты. Полученные данные занесите в таблицу.

3) Обозначьте через $\left(E_x = \frac{mv_x^2}{2} \right)$ ту часть кинетической энергии шарика, которая обусловлена его поступательным движением вдоль горизонтальной оси X в момент отрыва шарика от желоба.

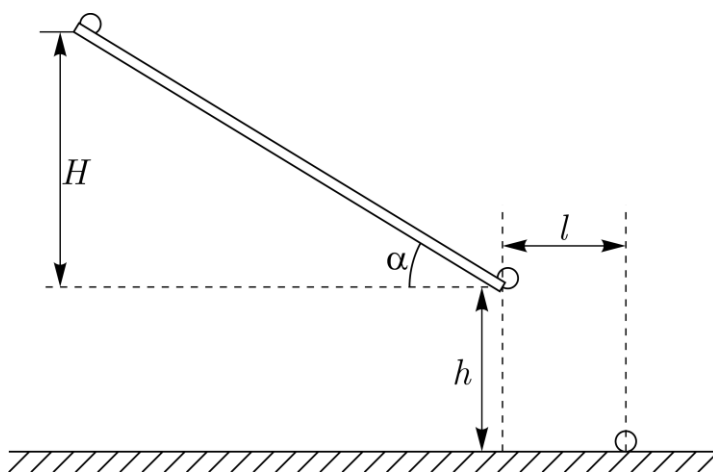


Рис. 1

4) Обозначьте символом $\Delta\Pi$ изменение потенциальной энергии шарика при его скатывании по желобу с высоты H .

5) Введите коэффициент $k = \Delta\Pi / E_x$. Пусть α – угол наклона желоба относительно горизонта.

6) Выразите коэффициент k через параметры установки: $l, h, H, \operatorname{tg}(\alpha)$.

7) Постройте график зависимости $y(x)$, где $y = k \cos^2 \alpha$, а $x = H$. В предположении, что $y = ax + b$, определите коэффициенты a и b , Оцените погрешность полученных значений.

Рекомендации организаторам

- 1) В качестве желоба возьмите алюминиевый уголок 30 мм х 30 мм или 40 мм х 40 мм длиной $L \approx 70$ см.
- 2) Шарик следует брать диаметром 7 – 20 мм. Он может быть как металлическим, так и изготовленным из поделочного камня (бусы).
- 3) Для фиксации на столе места падения шарика, участникам олимпиады следует выдать пластину из ламината или деревянную дощечку примерно того же размера (картон мягкий и для этой цели не годится). На ламинате участники олимпиады скотчем закрепляется лист линованной бумаги поверх которого кладут лист копировальной бумаги (см. фотографию установки). Лист ламината следует поместить в крышку от картонной коробки (например, от коробки для бумаги формата А4). Это нужно для того, чтобы шарик не укатился со стола.

Возможное решение

Слободянин В.

Теоретическая часть. Пусть сразу после отрыва от желоба шарик имел скорость v и упал на стол на расстоянии l от края желоба (рис. 1). Проекция его скорости на горизонтальное направление равна $v_x = v \cos \alpha$, а на вертикальное – $v_y = v \sin \alpha$. Здесь α – угол, который образует желоб с горизонтальной плоскостью. Время свободного падения шарика $t = l / v_x$. В проекции на вертикальную ось движение шарика удовлетворяет уравнению:

$$h = v_y t + \frac{gt^2}{2} = l \frac{v_y}{v_x} + \frac{g}{2} \frac{l^2}{v_x^2} = l \operatorname{tg} \alpha + \frac{g}{2} \frac{l^2}{v_x^2}.$$

Из этого уравнения получаем выражение для кинетической энергии шарика, обусловленное его поступательным движением вдоль оси X :

$$m \frac{v_x^2}{2} = \frac{mgl^2}{4(h - l \operatorname{tg} \alpha)}. \quad (1)$$

Изменение потенциальной энергии шарика при его скатывания по желобу с высоты H : $\Delta\Pi = mgH$.

Отсюда находим искомый коэффициент

$$k = \frac{4H(h - l \operatorname{tg} \alpha)}{l^2}. \quad (2)$$

Экспериментальная часть. Для различных высот H_i снимаем серию измерений и заполняем таблицу.

Таблица 14

H_i , см	20	24	28	32	36	40
h_1						
h_2						
h_3						
h_4						
h_5						
h_6						
$H_{\text{средн.}}$						

График зависимости $y(x)$ должен представлять собой горизонтальную прямую $y \approx 1,8$. Погрешность не должна превосходить 10%.

Комментарий к результату эксперимента (Для жюри). Момент инерции шарика относительно оси, проходящей через его центр масс равен $J = \frac{2}{5}mR^2$.

Расстояние от горизонтальной оси, проходящей через центр масс шарика до точки касания желоба шариком равно $R/\sqrt{2}$. Скорость центра масс, катящегося шарика, равна $v_C = \omega R/\sqrt{2}$. По теореме Гюйгенса-Штейнера момент инерции шарика, относительно линии AA, проходящей через точки касания желоба шариком, равен $J_{AA} = \frac{2}{5}mR^2 + m(R/\sqrt{2})^2 = \frac{9}{10}mR^2$. Из закона

сохранения энергии $mgH = \frac{J_{AA}\omega^2}{2} = \frac{\omega^2}{2} \frac{9}{10}mR^2 = \frac{9}{5} \frac{mv_C^2}{2}$. Отсюда найдем ту часть

кинетической энергии шарика, которая обусловлена его поступательным движением: $K_{\text{пост}} = \frac{1}{2}mv_C^2 = \frac{5}{9}mgH$. Отношение $k \cos^2 \alpha = \frac{\Delta\Pi}{K_x} = \frac{9}{5} = 1,8$. Фактически,

из-за наличия трения, кинетическая энергия оказывается несколько меньше теоретического значения, а коэффициент $k \cos^2 \alpha > 1,8$.

Критерии оценивания

Получено выражение (1)	3 балла
Получено выражение (2)	1 балл
Снята серия (5 - 6) измерений и заполнена таблица 1	4 балла
Если в серии меньше 4 измерения	3 балла
Если в серии 2 - 3 измерения	2 балла
Если в серии 1 измерение	1 балл
Построен график $k(H)$	3 балла
Построен график $k \cos^2 \alpha$ от H	2 балла
Найдено среднее значение коэффициента $k \cos^2 \alpha$	1 балл
Оценена погрешность коэффициента $k \cos^2 \alpha$	1 балл