

Код участника \_\_\_\_\_

**Муниципальный этап всероссийской олимпиады школьников  
по технологии  
2022-2023 учебный год  
10-11 класс  
Максимальный балл – 100  
Направление «Информационная безопасность»**

Уважаемый участник!

Перед выполнением задания внимательно прочитайте инструкцию:

1. На выполнение всех заданий I тура отводится 90 минут.
2. Первый тур олимпиады включает 32 задания. Правильный ответ на задания с 1 по 5 оценивается по 2 балла, задания с 6 по 25 по 3 балла, задания с 26 по 30 – 4 балла. Задания 31,32 оцениваются в 5 баллов.
3. Максимальная общая сумма баллов за решение всех заданий – 25.
4. Персональные данные запишите только на титульном листе, ответы следует заносить в бланк ответов.
5. Ответы пишите авторучкой с черной (гелиевой) пастой (чернилами).
6. Черновики не проверяются и не оцениваются.
7. Задача участника – внимательно ознакомиться с предложенными заданиями и выполнить их в строгом соответствии с формулировкой.

Код участника \_\_\_\_\_

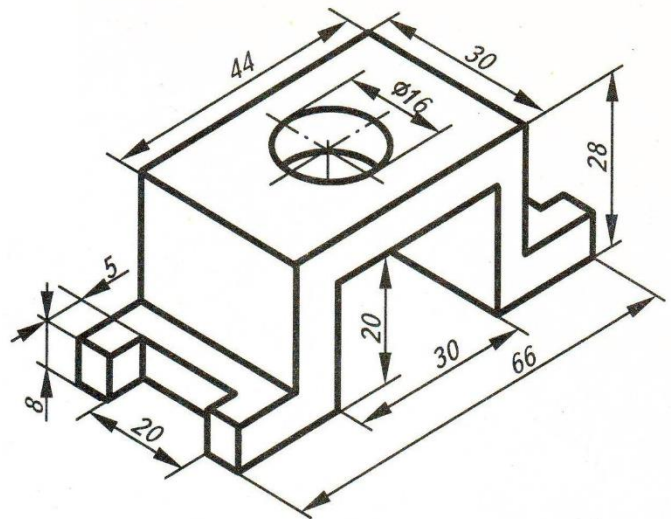
### Общая часть

1. Назовите не менее одного преимущества и одного недостатка светодиодных ламп.
2. Расположите в хронологическом порядке перечисленные ниже изобретения. Ответ запишите в виде последовательности букв:

- а) 3D принтер;
- б) лазер;
- в) компьютер;
- г) паровая машина.

3. Ответьте на вопросы:

- а) Сколько осей симметрии имеет вид сверху?
- б) Чему равен диаметр отверстия?
- в) Чему равна высота верхней части детали?



4. Описание какой профессии представлено ниже?

Специалист по разработке и внедрению технологий многократного использования материалов, созданию новых материалов из промышленных отходов, а также разработке технологий безотходного производства.

- а) проектировщик нанотехнологических материалов;
- б) рециклинг-технолог;
- в) системный инженер композитных материалов;
- г) глазир.

Код участника \_\_\_\_\_

5. На рисунке представлен план квартиры. Для освещения кухни используется трехрожковая люстра с лампами накаливания по 40 Вт. Освещение в кухне в среднем используется по 3 часа в сутки. Оправдаются ли за год расходы семьи на замену ламп накаливания на светодиодные лампы мощностью 3Вт



за счет снижения платы на освещение кухни. Стоимость светодиодной лампы составляет 104 рубля. Подтвердите свой ответ расчетами.

### Специальная часть

6. Когда пользователя перенаправляют на ложный IP-адрес – это называется:

- А) Фарминг
- Б) Кардинг
- В) Фишинг
- Г) Смсинг

7. Защита путем применения организационных мероприятий и совокупности средств, создающих препятствия для проникновения или доступа неуполномоченных физических лиц к объекту защиты – это:

- А) правовая защита информации
- Б) криптографическая защита информации
- В) техническая защита информации
- Г) физическая защита информации

8. Установите соответствие:

Код участника \_\_\_\_\_

1	Аутентификация	А	Проверка подлинности пользователя по предъявленному им идентификатору
2	Идентификация	Б	Присвоение субъектам и объектам доступа уникального номера, шифра, кода с целью получения доступа к информации
3	Авторизация	В	Проверка подлинности пользователя по предъявленному им идентификатору

9. Среди действия пользователя выберите те, которые относятся к пассивному цифровому следу:

- А) Публикация в социальной сети
- Б) Анализ ваших лайков в социальной сети
- В) Регистрация на сайте интернет-магазина
- Г) Разрешение на сбор информации о геолокации
- Д) Сообщение на онлайн-форуме
- Е) Подписка на информационную рассылку
- Ж) Сохранение истории в браузере
- З) Авторизация через социальную сеть на другом сайте

10. Выберите пример правильного пароля

- А) qwerty
- Б) 12345678!
- В) Иван05102012!
- Г) +7902805203

11. Какие существуют способы защиты личных данных в как в локальной компьютерной сети, так и в Интернет (несколько ответов):

- А) установка правильного пароля, включающего буквы (строчные и заглавные, цифры и специальные символы)
- Б) биометрия (например, отпечаток пальца или сканирование сетчатки глаза)

Код участника \_\_\_\_\_

В) пин-код (от 4 до 6 цифр)

Г) токен – электронный сертификат

12. Цифровой сертификат, или устройство, на котором записана электронная подпись владельца – это:

А) токен

Б) USB-накопитель с паролем

В) пароль

Г) электронный сертификат

13. Обеспечение безопасности информации некриптографическими методами, с применением технических, программных и программно-технических средств – это:

А) правовая защита информации

Б) криптографическая защита информации

В) техническая защита информации

Г) физическая защита информации

14. Какой минимальной длины должен быть составлен Ваш пароль из строчных латинских символов, чтобы злоумышленники не смогли его взломать за время Вашего обеденного перерыва:

А) 8 символов

Б) 9 символов

В) 10 символов

Г) 11 символов

15. Проверка подлинности пользователя по предъявленному им идентификатору

А) Аутентификация

Б) Идентификация

Код участника \_\_\_\_\_

- В) Авторизация
- Г) Регистрация
- Д) Логгинг

16. На каких операционных системах распространение вирусов происходит наиболее динамично:

- А) Android
- Б) IOS
- В) Windows
- Г) Alt-Linux
- Д) DOS

17. В каком случае действия людей для нарушения безопасности информации можно назвать преднамеренными:

- А) Ошибки персонала или человеческий фактор
- Б) Открытие электронного письма с вирусом
- В) Не авторизованный доступ
- Д) Хранение логина и пароля на стикере под клавиатурой

18. К какому виду угроз относятся примеры действий в предыдущем вопросе:

- А) стихийные
- Б) антропогенные
- В) техногенные
- Д) патологические

19. Укажите в списке вредоносное программное обеспечение (несколько ответов):

- А) Троянская программа
- Б) Антивирусное ПО

Код участника \_\_\_\_\_

- В) Рекламное ПО
- Г) Архиватор
- Д) Червь
- Е) Бот
- Ж) Спам
- З) Бруфорс

20. Что можно сделать разместить на сайте/в социальной сети без спроса правообладателя (несколько ответов):

- А) аудио с другого сайта
- Б) Распоряжение Правительства РФ
- В) цитату из статьи без указания автора
- Г) статью из научного журнала с указанием автора
- Д) описание алгоритма шифрования данных
- Е) отсканированную книгу из своей личной библиотеки
- Ж) стихи С.А. Есенина

21. К аспектам информационной безопасности относятся (несколько ответов):

- А) дискретность
- Б) достоверность
- В) конфиденциальность
- Г) актуальность
- Д) целостность
- Е) доступность

22. Какая категория является для компаний наиболее рискованной с точки зрения вероятного мошенничества и нарушения информационной безопасности:

- А) сотрудники

Код участника \_\_\_\_\_

- Б) хакеры
- В) партнеры
- Г) посетители

23. Какую информацию можно выкладывать о себе в свободном доступе:

- А) Номер телефона и имя
- Б) Адрес регистрации и место учебы
- В) Имя и хобби
- Г) Имя и место учебы

24. Создание ситуации, при которой жертва подвергается психологической атаке киберпреступников в обход аналитических инструментов разума:

- А) Брутфорс
- Б) Социальная инженерия
- В) стимминг
- Г) Хэш-взлом
- Д) СМС-синг

25. Выберите главные документы Российской Федерации по информационной безопасности (несколько ответов):

- А) доктрина информационной безопасности РФ
- Б) Закон о коммерческой тайне
- В) Конституция РФ
- Г) Закон о защите прав потребителей
- Д) Концепция информационной безопасности
- Е) Закон об электронной подписи

26. Какие данные на пластиковой платежной карты можно безопасно предоставлять другим людям.



Код участника \_\_\_\_\_

27. Какой документ Российской Федерации гарантирует защиту ребенка от информации, наносящей вред здоровью и развитию?

28. Приведите пример правильного пароля для защиты информации.

29. Укажите опасности интернет-сёрфинга.

30. В каких случаях знак информационной продукции и/или текстовое предупреждение об ограничении ее распространения среди детей не указывается.

### **Творческое задание**

31. В информационной безопасности существует модель CIA: конфиденциальность (confidentiality), целостность (integrity), доступность (availability). Конфиденциальность – поддержание данных в безопасности. Целостность – поддержание данных в целостности. Доступность – поддержание данных доступными. Опишите возможности использования этой модели при сохранении безопасности личных данных учащихся при организации учебного процесса в дистанционном формате для школы.

32. Напиши пять правил защиты от кибербуллинга в сети.

Код участника \_\_\_\_\_

**Бланк ответов**

Номер ответа	Ответ	Баллы
1		
2		
3		
4		
5		
6		
7		
8		
9		
10		
11		
12		
13		

Код участника \_\_\_\_\_

<b>14</b>		
<b>15</b>		
<b>16</b>		
<b>17</b>		
<b>18</b>		
<b>19</b>		
<b>20</b>		
<b>21</b>		
<b>22</b>		
<b>23</b>		
<b>24</b>		
<b>25</b>		
<b>26</b>		
<b>27</b>		
<b>28</b>		
<b>29</b>		
<b>30</b>		
<b>31</b>		
<b>32</b>		