

**Практическое задание для муниципального этапа
Всероссийской олимпиады школьников по технологии
2021-2022 уч. года**

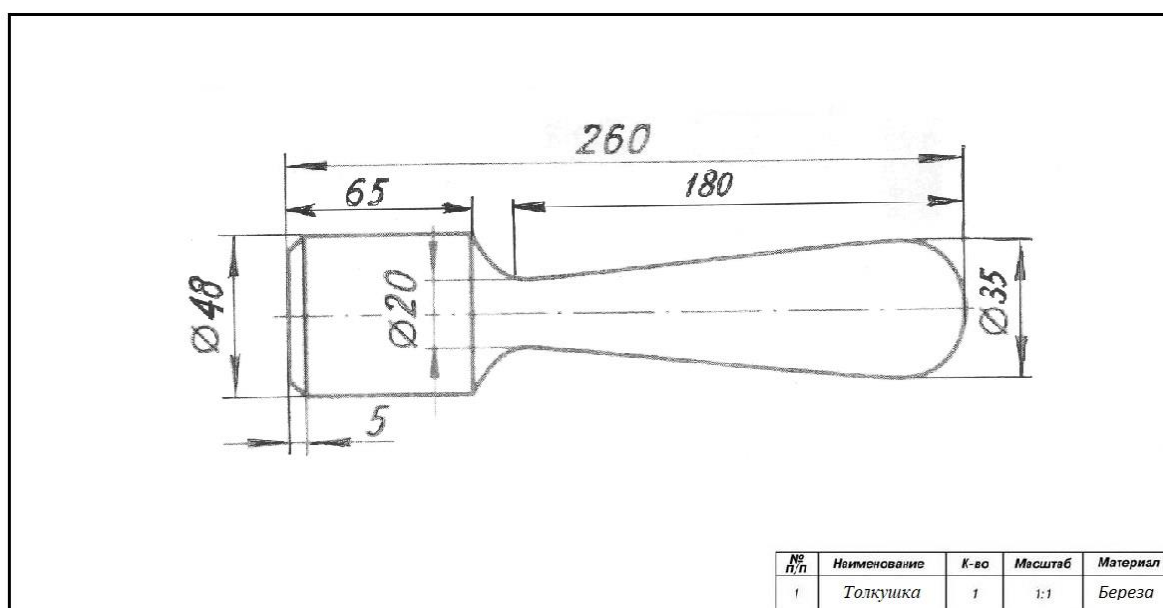
(Направление «Техника, технологии и техническое творчество»)

Механическая деревообработка, 7 класс

Изготовление изделия "Толкушка" по чертежу

Технические условия:

1. Разработать технологическую последовательность изготовления изделия.
2. По чертежу выточить толкушку.
3. Материал изготовления береза, заготовка **300x55x55** мм
4. Предельные отклонения готового изделия ± 1 мм
5. Чистовая (финишная) обработка готового изделия выполняется шлифовальной бумагой и бруском древесины твердых пород
6. Декоративную отделку выполнить проточками и трением.



Карта пооперационного контроля

№	Критерии оценки	Баллы	Результат
1	Наличие рабочей формы	1	
2	Соблюдение правил безопасной работы при выполнении столярных работ, при работе на деревообрабатывающем станке.	1	
3	Соблюдение порядка на рабочих местах .Культура дома.	1	
4	Технология изготовления изделия.		
5	-разметка заготовки в соответствии с чертежом и техническими условиями. - технологическая последовательность изготовления изделия. - технология округления углов заготовки.	5	
		5	
		3	
6	Настройка и наладка станка, подготовка рабочего места	1	
7	Соблюдение последовательности изготовления изделия.	4	
8	Точность изготовления изделия в соответствии с чертежом и техническими условиями.	6	
9	Качество и чистовая (финишная) обработка готового изделия.	4	
10	Декоративная отделка изделий проточками и трением	2	
11	Уборка рабочего места	1	
12	Время изготовления – 90 мин (с одним перерывом - 10 мин.)	1	
	Итого:	35	

Члены жюри:

Код _____