

**Практическое задание для муниципального этапа
Всероссийской олимпиады школьников по технологии
2021-2022 уч. года**

(Направление «Техника, технологии и техническое творчество»)

Ручная металлообработка, 8-9 класс

Изготовление детали: Проушина по чертежу

Технические условия:

1. Разработать технологическую последовательность изготовления изделия
2. По чертежу изготовить деталь Проушина (рис. 1).
3. Материал изготовления Ст 3 лист 1,5 - 2 мм
4. Предельные отклонения готового изделия $\pm 0,2$ мм
5. Чистовая (финишная) обработка проводится наждачной бумагой

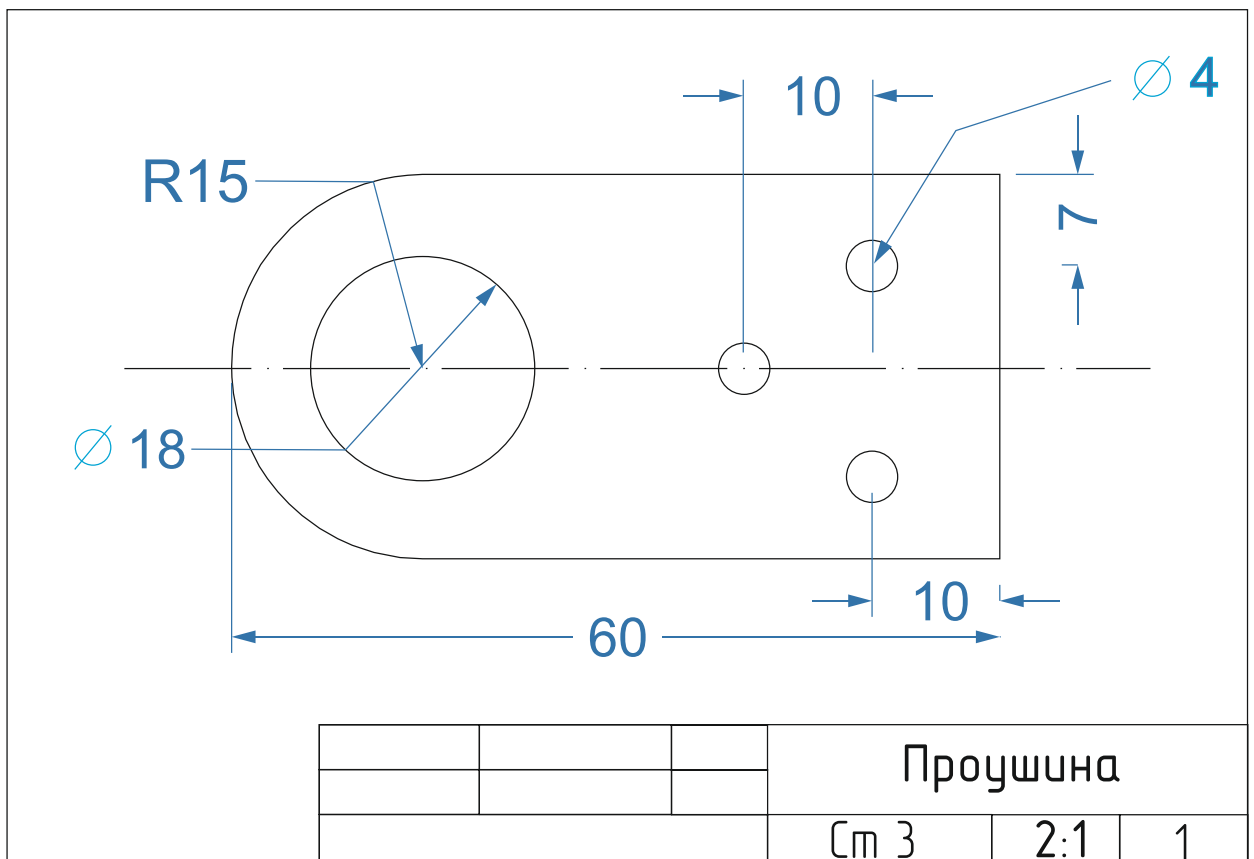


Рис. 1. Чертеж Проушина

Карта пооперационного контроля

<i>№ n/n</i>	<i>Критерии оценивания</i>	<i>Макс. балл</i>	<i>Балл участника</i>
1	Наличие рабочей формы (халат, головной убор)	1	
2	Соблюдение правил безопасной работы при выполнении слесарных работ и при работе на сверлильном станке	2	
3	Соблюдение порядка на рабочих местах. Культура труда	1	
4	Разработка технологической последовательности изготовления детали	3	
5	Указаны большинство операции выполнения детали	2	
6	Технология изготовления изделия в соответствии с чертежом и техническими условиями	5	
7	Подготовка рабочего места, подбор инструмента	2	
8	Разметка заготовки в соответствии с чертежом	4	
9	Соблюдение последовательности изготовления детали	3	
10	Соблюдение технологии сверления	2	
11	Качество и чистовая обработка готового изделия	5	
12	Точность изготовления готового изделия	2	
13	Уборка рабочих мест	2	
14	Время изготовления	1	
	Итого:	35	

Члены жюри: